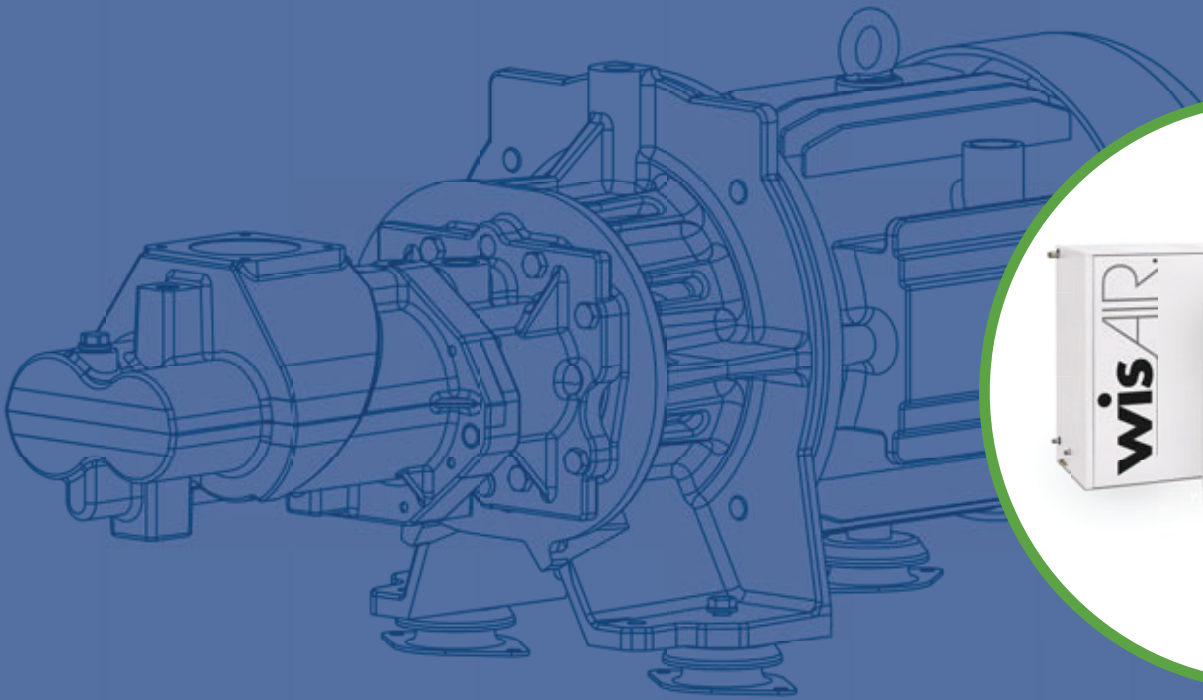


WISAIR

Ölfreie Kompressoren



WIS 20-75V

il free
compressors

Ölfreie Kompressoren

Branchen wie Pharmaindustrie, Lebensmittel- und Getränkeindustrie, Elektronik und Textilindustrie können in Bezug auf Ölverschmutzung in ihren Verfahren keine Risiken eingehen. Daher ist es unabdingbar, dass die Druckluft 100 % ölfrei ist. Der Standard ist die Zertifizierung ISO 8573-1 (2010), in der die Klasse 0 für die höchste Luftreinheit steht. Nur so kann ölfreie Druckluft für kritische Prozesse garantiert werden.

Eine hohe Zuverlässigkeit, geringer Wartungsaufwand und niedrige Betriebskosten machen ölfrei verdichtende Kompressoren zu einer lohnenswerten Investition.

www.oilfreecompressors.eu



Leistungsstarke ölfreie Schraubenkompressor-Baureihe

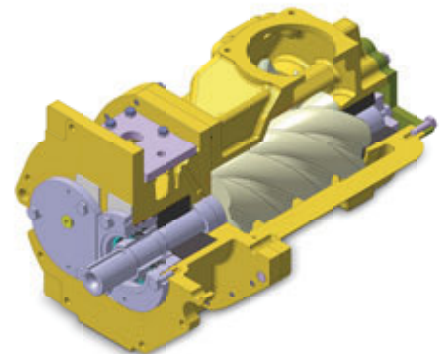
Die ölfreien WIS 20-75V Schraubenkompressoren bieten qualitativ hochwertige Druckluft für eine Vielzahl industrieller Anwendungen. Diese sowohl ökologisch als auch ökonomisch ausgereiften Kompressoren werden durch kontinuierliche Investitionen in die Produktentwicklung ermöglicht. Die Baureihe baut auf drei Säulen auf, die sie besonders auszeichnen.

Ölfreie, qualitativ hochwertige Luft

- Unübertroffen saubere, 100 % ölfreie Druckluft.
- Der integrierte Lufttrockner verbessert die Luftqualität und schützt Ihr Druckluftnetz gegen Korrosion.

Energieeffizienz

- Die energieeffizienteste Kompression aufgrund der niedrigen Luftaustrittstemperaturen, der optimierten Rotorprofile und der nicht vorhandenen Lagerverluste.
- Die integrierte Inverter-Technologie sorgt für eine perfekte Übereinstimmung von Luftzufuhr und Luftbedarf, wodurch Verluste bei Leerlaufbetrieb beseitigt werden.
- Direktantrieb ohne Leistungsverluste.
- Grafische, Vollfarb-Steuerung mit intelligenten Energiesparfunktionen.



Höchste Zuverlässigkeit

- Reibungslose, hydrodynamische Gleitlager, Schmierung durch saubere, gefilterte Schmierstoffe.
- Dauerhafte Materialien schließen die Gefahr der Korrosion aus.
- Geringere Rotorbelastung betont durch Soft-Startvorgang.

Starke technologische und ökologische Leistung

Die Baureihe WIS 20-75V verbindet Vorteile für den Anwender mit den wichtigsten Kompressorfunktionen.

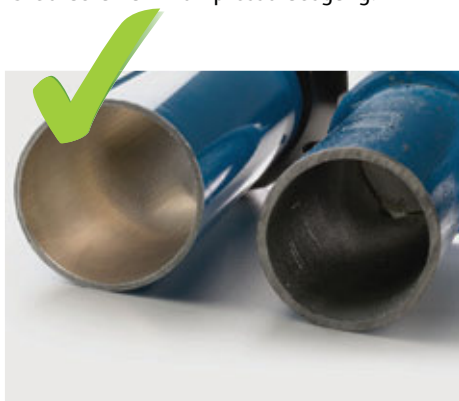
Alle integriert in ein Konzept!

Erstklassige Leistung

- Nenndruck bis zu 13 bar.
- Leistung von 306 bis 504 m³/h – 85 bis 140 l/s – 180 bis 296 cfm.
- Radial-Kühllüfter (nur bei luftgekühlten Versionen) und geräuschdämmendes Gehäuse für höchste Leistung bei Kühlung und Geräuschunterdrückung.

Erstklassige Effizienz

- Einzigartige isotherme Kompression bietet höchste Einsparungen.
- Inverter-angetriebene Technologie bietet bis zu 35 % Energieeinsparung.
- Begrenztes Druckband führt zu einem insgesamt reduzierten Netto-Druck (1 bar zusätzlicher Druck = 7 % Energie).
- Grafische 3,5"-Vollfarb-Steuerung mit Web-Visualisierung und intelligenten Einsparzyklen.
- Reibungslose Verdichter-Gleitlager.
- Direktantriebener Antriebsstrang reduziert Energieverluste.
- Der eingebaute Trockner ist großzügig dimensioniert und minimiert dadurch den Druckabfall am Kompressorausgang.



Erstklassige Qualität

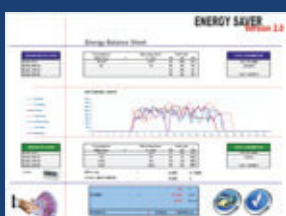
- ISO 8573-1 **Klasse 0*** zertifizierte Qualitätsdruckluft.
- Integrierter Trockner gewährleistet DTP < 3 °C.
- Korrosionsbeständige Materialien: Rotorgehäuse aus Aluminium-Bronze, Rotorwelle, Rohrleitungen und Separator aus Edelstahl.
- Reibungsloser Start mit Inverter-Technologie.
- Saubere Rohrleitungen.

Klasse	Gesamtkonzentration an Öl (Aerosol, Flüssigkeit, Dampf) in mg/m ³
0	Angaben nach Anlagenbenutzer oder -lieferant der Geräte und strenger als Klasse 1.
1	≤ 0,01
2	≤ 0,1
3	≤ 1
4	≤ 5



Energieverbrauchsbewertung

Für eine optimale Energieeffizienz müssen Sie den richtigen Kompressor auswählen. Wenden Sie sich an Ihren lokalen Vertreter, dann führen wir anhand Ihrer Parameter eine Simulation durch, damit Sie die perfekte Druckluft-Lösung erhalten.



Ein Paket – vielfältige Vorteile

Testen Sie diese innovativen Merkmale der Produktreihe WIS 20-75V und erleben Sie eine optimierte Effizienz, hervorragende Druckluftqualität und geringe Geräuschentwicklung.

Direktantriebsset

- IP55 Induktionsmotor, direkt an Verdichter gekoppelt.
- Keine langfristigen Verluste.
- Direktantrieb für optimale Effizienz.
- Flexible Anpassung an Druck/Luftdurchfluss-Bedarf.

Verdichterstufe aus eigener Entwicklung

- Hocheffizientes Profil.
- Korrosionsbeständig Teile.
- Hydrodynamische Lager.



Integrierter Umrichter

- Optimale Bereichssteuerung für optimale Energiekosten.
- Erzwungener Kühlluftstroms über Elektronik und Start gewährleisten eine längere Lebensdauer.
- Über 30 % Einsparpotenzial.



Grafik-Steuerung

- Alle Messwerte und Steuerelemente über Vollfarben-Bildschirm-Steuerung.
- Möglichkeit zur Datenprotokollierung.
- Web-Visualisierung.
- Integrierter Sequenzer.
- Standard bei der Baureihe WIS 20-75V.





Integrierter Trockner (Option)

- Komplettlösung zur Reduzierung von Platzbedarf, Wartungs- und Installationskosten.
- Garantiert konstanter Drucktaupunkt von 3 °C.
- Alle Messwerte/Kontrollfunktion an einem Ort.

Schalldämmhaube

Dank aufwendigen Schalldämm-Maßnahmen wird ein sehr niedriger Geräuschpegel erreicht, der die Aufstellung des Kompressors direkt in der Nähe des Arbeitsplatzes ermöglicht.

Radiallüfter und Kühlsystem

- Die Kühlmaschine ist in einem leicht zugänglichen, geräuschgedämmten Schrank installiert.
- Extra großes Kühlerpaket für mehr Kühlleistung.
- Bei konstant hoher Kühlleistung reduziert die Radial-Kühlmaschine den Energieverbrauch.



WISAIR setzt moderne Industriestandards



PHARMAINDUSTRIE



**MEDIZINISCHE
INDUSTRIE**

1992

ERSTER
SCHRAUBENKOMPRESSOR
MIT WASSEREINSPRITZUNG
INSTALLIERT

1993

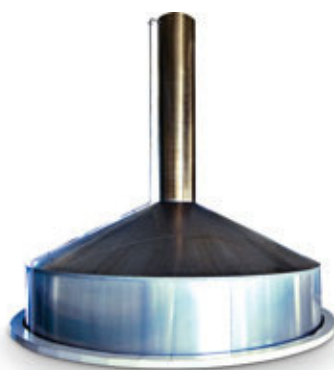
ERSTES LUFTGEKÜHLTES
PAKET

1998

EINFÜHRUNG DER
UMRICHTER-GESTEUERTEN
TECHNOLOGIE IN WIS



ELEKTRONIK



**NAHRUNGSMITTEL UND
GETRÄNKE**



**CHEMIE UND
KUNSTSTOFFE**

ÖLFREIE

**BAUREIHE MIT KLASSE
0 ISO-ZERTIFIZIERUNG
AUSGEZEICHNET**



2001

**EINFÜHRUNG VON
INTEGRIERTEM
TROCKNERPAKET**

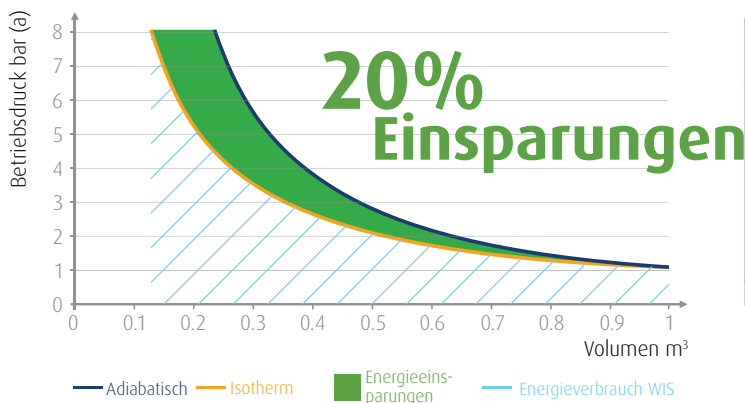
Klasse 0 garantiert die ultimative Luftqualität für alle Anwendungen, die perfekt reine Luft erfordern:

- Pharmazeutische Industrie
- Nahrungsmittel und Getränke
- Textilindustrie
- Elektronik

Mit unserer ölfreien Schraubenkompressor-Baureihe erfüllen wir Ihre zwingenden Anforderungen, um Ölspeuren in der Austrittsluft gemäß ISO 8573-1 zu vermeiden.

HÖCHSTE ENERGIEEINSPARUNGEN

Einsparungen durch ölfreien Verdichter



Begrenzter Temperaturanstieg von nur 25 °C im Kompressorelement

Adiabatische Kompression: Gesamte Kompressionswärme wird an Druckluft abgegeben (~ trockene Schraubentechnologie) **Isotherme Kompression:** Konstante Temperatur in Kompressionskammer (~ WIS-Technologie)

Die Baureihe WIS-20-75V bietet eine nahezu isotherme Kompression. Überlegene Verdichter-Kühlung führt zu mehr Druckluft bei geringerem Energieverbrauch.

Einsparungen durch modernste Installation

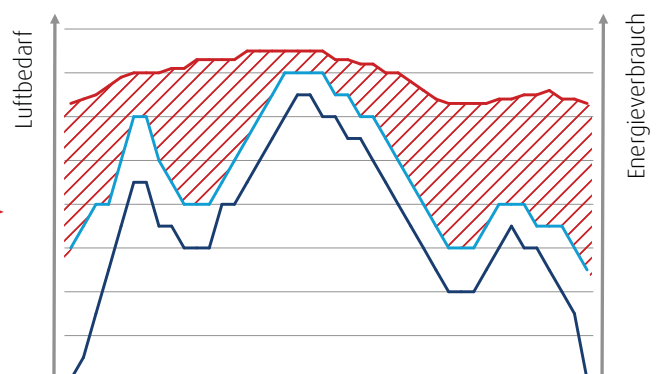
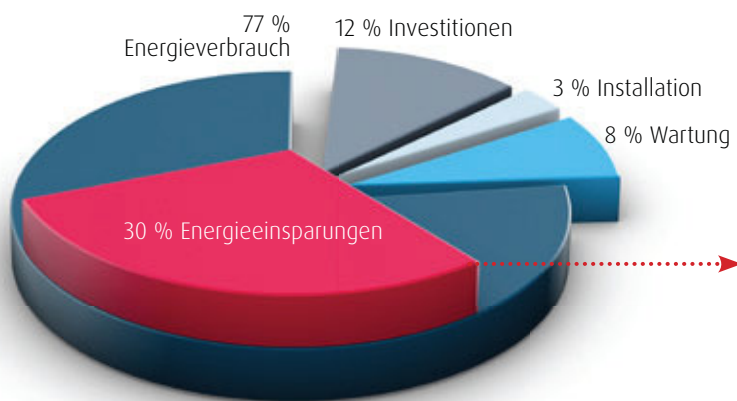
- Geringere Installationskosten:
 - o Keine Filter-Wartungskosten.
 - o Kein Druckabfall.
 - o Keine Kondensat-Behandlung.
 - o Keine Verunreinigung.
- Reduzierter Geräuschpegel auch bei mehreren Anlagen.
- Kleine Stellfläche im Vergleich zu konventionellen Anlagen.
- Einziger zentralen Kontrollpunkt für mehrere Einheiten mit integriertem Sequenzer oder Wand-montierter Steuerung.



Einsparungen durch Umrichter-Technologie

Die Energiekosten machen 70 % der gesamten Betriebskosten eines Kompressors über einen Zeitraum von 5 Jahren aus. Deshalb ist die Reduzierung der Betriebskosten einer Druckluft-Anlage ein wichtiger Schwerpunkt.

Der ölfreie WIS-Schraubenkompressor kann die Stromrechnung Ihres Kompressors um bis zu 30 % kürzen.



Energiekostenreduzierung durch:

- Die Leerlauf-Leistung entfällt.
- Ein stabiler Netzdruck wird aufrecht erhalten.
- Durch Soft-Start gibt es keine Stromspitzen.

— Luftbedarf
 — Kosten des Antriebs mit variabler Drehzahlregelung
 — Kosten von Last-Entlastung
 // Einsparungen

Einsparungen durch die Steuerung

- Druckprotokollierung und -kommunikation in Echtzeit begrenzen das Druckband und senken den durchschnittlichen Netto-Druck.
- Integrierte Einsparzyklen für die Einschränkung des Energieverbrauchs und die Optimierung der Luftqualität.
- Integrierter Sequenzer für 4 bis 6 Kompressoren, wodurch der Energieverbrauch begrenzt und die Betriebsstunden ausgeglichen werden.
- Dual-Druckband-Betrieb.



Optionen zum Optimieren Ihrer Prozesse



Dank einer großen Auswahl an Optionen holen Sie das Maximum aus Ihrem WIS 20-75V-Kompressor heraus.

Allgemeine Optionen

- Booster-Pumpe
- Geflanschter Eintritt
- Ankerplatten
- IT-Zubehör

Luftbehandlung

- Trockner-Umgehung für unterbrechungsfreie Produktion

Schutz

- Wasser-Absperrventil
- Haupt-Leistungstrennschalter

Weitere Informationen dazu, wie Sie mit unseren Optionen Ihren Kompressorbetrieb optimieren können, erhalten Sie bei Ihrer Kundenvertretung.



Technische Daten

Umrichter-Version

Modell	Max. Betriebsdruck bar	Referenzbetriebsdruck bar	Volumenstrom			Motorleistung		Geräuschpegel dB(A)	Kühlluftvolumen m³/h	Gewicht		Druckluft-Austrittsdurchmesser "
			m³/h	l/s	cfm	kW	hp			std (kg)	T (kg)	
WIS 20V	13	7	78-168	22-47	47-100	15	20	67	1080	650	700	1
WIS 25V	13	7	78-192	22-54	47-114	18	25	69	1440	650	700	
WIS 30V	13	7	78-240	22-66	47-140	22	30	70	10080	740	800	
WIS 40V	13	7	78-300	22-83	47-176	30	40	72	10040	740	810	
WIS 50V	13	7	150-372	42-104	89-220	37	50	69	11880	1195	1306	1 1/2
WIS 75V	13	7	150-556	42-155	90-328	55	75	72	16200	1195	1314	

Version mit konstanter Drehzahl

Modell	Max. Betriebsdruck bar	Referenzbetriebsdruck bar	Volumenstrom			Motorleistung		Geräuschpegel dB(A)	Kühlluftvolumen m³/h	Gewicht		Druckluft-Austrittsdurchmesser "
			m³/h	l/s	cfm	kW	hp			std (kg)	T (kg)	
WIS 40	7.5	7	306	84.9	180.1	30	40	68	11520	1226	1320	1 1/2
	10	9.5	246	69.3	144.8	30	40	68				
	13	12.5	192	53.0	113.0	30	40	68				
WIS 50	7.5	7	366	1.2	215.4	37	50	69	11880	1298	1395	
	10	9.5	312	86.4	183.6	37	50	69				
	13	12.5	252	69.2	148.3	37	50	69				
WIS 60	7.5	7	438	121.4	257.8	45	60	71	15840	1321	1416	1 1/2
	10	9.5	354	98.1	208.4	45	60	71				
	13	12.5	294	82.2	173.0	45	60	71				
WIS 75	7.5	7	504	139.1	296.6	55	75	72	16200	1378	1497	
	10	9.5	426	118.1	250.7	55	75	72				
	13	12.5	354	98.4	208.4	55	75	72				

Abmessungen

Modell	Std-Länge mm	Breite mm	Höhe mm
WIS 40	2435	965	1840
WIS 50			
WIS 60			
WIS 75			
WIS 20V			
Modell	Länge mm	Breite mm	Höhe mm
WIS 20V	1976	974	1500
WIS 25V			
WIS 30V			
WIS 40V	2435	965	1840
WIS 50V			
WIS 75V			

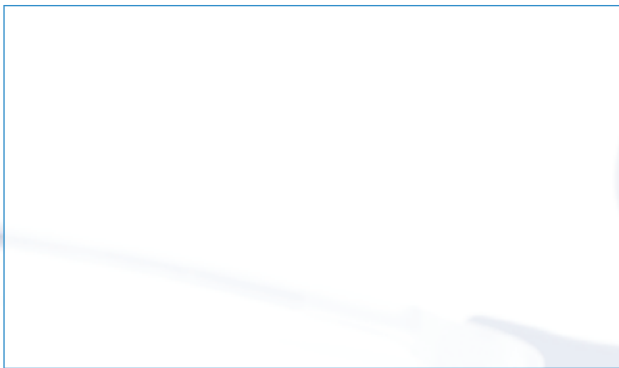




DRIVEN BY TECHNOLOGY DESIGNED BY EXPERIENCE



WENDEN SIE SICH
AN IHREN LOKALEN
VERTRETER



Pflege. Vertrauen. Effizienz.

Pflege.

Bei der Wartung dreht es sich um Pflege: Professioneller Service durch erfahrenes Fachpersonal mit hochwertigen Originalteilen.

Vertrauen.

Vertrauen wird durch die Erfüllung unserer Versprechen für zuverlässige und unterbrechungsfreie Leistung und lange Lebensdauer der Anlagen verdient.

Effizienz.

Der Anlagenwirkungsgrad wird durch die regelmäßige Wartung gewährleistet. Die Effizienz der Serviceorganisation definiert sich über die Originalteile und den Service.

6999070321